

SO4100 HYDROPLAY ACE

Koszykówka najazdowa Hydroplay ACE, zatwierdzona do międzynarodowych rozgrywek atestem FIBA (Level 1) oraz testowana przez instytut TUV Italia, spełniająca wymagania i zgodna z normami EN 1270.

Pojedyncza konstrukcja dostarczana jest z:

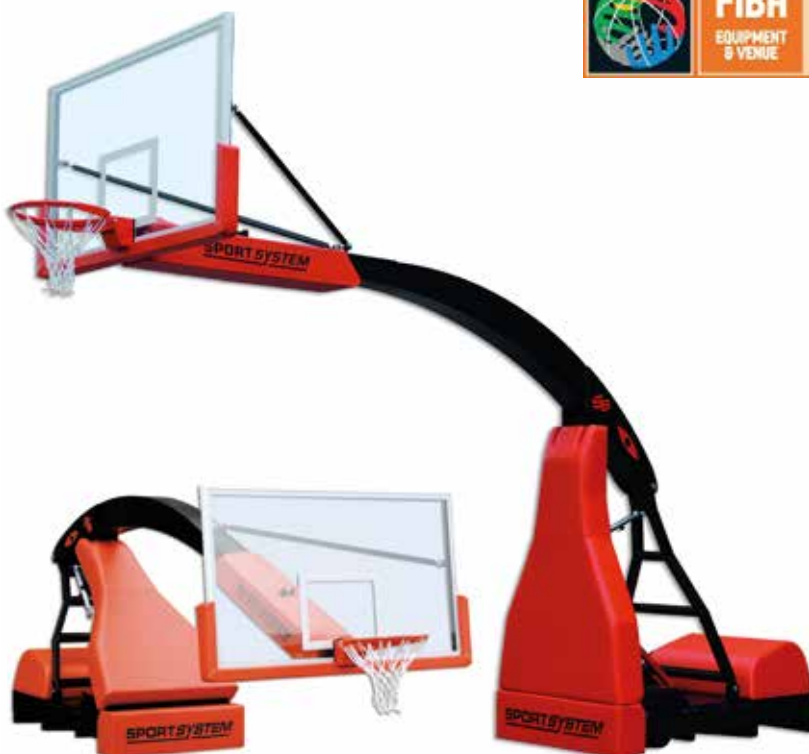
- zestawem osłon przedniej ramy i wysięgnikiem konstrukcji, zaprojektowanych zgodnie z wymogami FIBA;
- tablicą 180x105 cm o grubości 12 mm, wykonaną ze szkła hartowanego, w zgodności z normami EN 12150;
- uchylną obręczą z bezhakowym systemem mocowania siatki;
- siatką do obręczy wykonaną z nylonu;
- tylną płytą wraz z akcesoriami do kotwienia w nawierzchni.

Hydrauliczne elektryczne sterowanie pozwala na dostosowanie wysokości całej konstrukcji do parametrów charakterystycznych dla koszykówki profesjonalnej lub mini-koszykówki.

Pozycja „REST” (kosz złożony) ułatwia transport konstrukcji oraz jej magazynowanie.

Waga całkowita jednej konstrukcji: ok. 1300 kg.

1-80



SO4110 EASYPLAY OFFICIAL

Kosz jezdny z dynamiczną przeciwwagą. Lakierowana konstrukcja stalowa, zawiasy i przeguby dopasowane do łożysk przeciwnych. Regulowana zarówno wysokość, jak i pozycjonowanie tablic.

Uzyskiwanie pozycji „PLAY” (kosz rozłożony) i „REST” (kosz złożony) odbywa się za pomocą nowatorskiego, opatentowanego systemu przeciwwag, w pełni zastępującego tradycyjny elektromechaniczny, elektrohydrauliczny i manualny system.

Przedni i tylny wózek wewnętrznie zintegrowane na podstawie kosza, która automatycznie podnosi się lub opuszcza, kiedy system składa lub rozkłada konstrukcję, bez konieczności jakiegokolwiek sterowania wózkami. Osłona frontowa pokryta syntetycznym, łatwo zmywalnym materiałem o grubości 15 cm.

W skład kompletu wchodzi:

- 2 tablice 180x105 cm ze szkła bezpiecznego o grubości 12 mm wraz z osłonami dolnej krawędzi tablicy;
- 2 obręcze uchylnie z siatkami.

System wyposażony w tylne płyty do kotwienia w podłodze.

Aprobata FIBA (Level 1).

1-70





S04106 HYDROPLAY OFFICIAL

Kosz jezdny, oleodynamiczny. Lakierowana konstrukcja stalowa, zawiasy i przeguby dopasowane na łożyskach (obrotowych albo przeciwciernych położań). Regulowana zarówno wysokość, jak i pozycjonowanie tablic. Uzyskiwanie pozycji „PLAY” (kosz rozłożony) i „REST” (kosz złożony) odbywa się poprzez użycie pulpitu oleodynamicznej pompy tłocznej. Regulator strumienia zapewnia zwiększenie lub zmniejszenie prędkości podnoszenia i opuszczania tablicy.

Dopasowany na cylindrze zawór ciągły zapewnia blokadę ruchu w pożądanym kierunku podczas nieregularnej i niepełnej pracy, spowodowanej zapchaniem lub załamaniem przewodów. Układ jezdny składa się z dwóch ruchomych i dwóch stałych kół, które są wysuwane lub chowane podczas podnoszenia lub opuszczania kosza. Osłony pokryte materiałem zmywalnym, gr. 15 cm. Bezpieczna szklana tablica o grubości 12 mm z osłoną dolnej krawędzi tablicy. Ruchoma obręcz z siatką ze wzmocnionej bawełny. Ciężar jednego kosza to ok. 1050 kg.

W skład kompletu wchodzi: 2 tablice 180x105 cm ze szkła bezpiecznego o grubości 12 mm z osłonami dolnej krawędzi tablicy, 2 obręcze z siatkami. System wyposażony w tylne płyty do kotwienia w podłodze. Wysięg: 330 cm. Długość wymagana do poprawnego ustawienia to 425 cm. Wymiary po złożeniu: 410x185x170 cm. Aprobata FIBA (Level 1).

1-74



Kosz najazdowy NAJA 325

1-79

Kosz najazdowy NAJA 325, wysięg ramienia 3,25 m, składany hydraulicznie, z możliwością częściowego rozłożenia do gry w mini-koszykówkę (h=260 cm). Wyposażony w tablice ze szkła bezpiecznego 105x180 cm, obręcz uchylną z siateczką turniejową oraz osłony tablic i konstrukcji. Zgodny z wymogami FIBA Level 1. Konstrukcja wyposażona w system zapewniający bezpieczne obciążenie posadzki - Dynamic Base Frame (DBF) - ruchoma rama bazowa jest opuszczana w trakcie podnoszenia kosza i obciąża posadzkę na dużej powierzchni. Wymiary po złożeniu: H=186 cm, S=190 cm. Stalowe obciążenie balastowe w postaci sztabek. Masa jednej konstrukcji: 950 kg.

Kosz najazdowy NAJA 325 MULTIEXTEND

1-79-2

Kosz najazdowy NAJA 325 MULTIEXTEND, wysięg ramienia 3,25 m, składany hydraulicznie, z możliwością częściowego rozłożenia do gry w mini-koszykówkę (h=260 cm). Wyposażony w tablice ze szkła bezpiecznego 105x180 cm, obręcz uchylną z siateczką turniejową oraz osłony tablic i konstrukcji. Zgodny z wymogami FIBA Level 1. Konstrukcja wyposażona w system zapewniający bezpieczne obciążenie posadzki - Dynamic Base Frame (DBF) - ruchoma rama bazowa jest opuszczana w trakcie podnoszenia kosza i obciąża posadzkę na dużej powierzchni. System MULTIEXTEND pozwala na zmianę wysięgu kosza w zakresie 325 - 225 cm. Wymiary po złożeniu: H=186 cm, S=190 cm. Stalowe obciążenie balastowe w postaci sztabek. Masa jednej konstrukcji: 1000 kg.



Kosz najazdowy NAJA 225

Zaprojektowany według światowych standardów. Wyprodukowany przy użyciu najwyższej jakości materiałów. Składany hydraulicznie, manualnie lub za pomocą silnika elektrycznego.

Konstrukcja z pojedynczym ramieniem o wysięgu 225 cm.

Układ jezdny składa się z dwóch ruchomych i dwóch stałych kół, które są wysuwane lub chowane podczas podnoszenia kosza.

System posiada tylne płyty do kotwienia w podłożu.

Ostony pokryte materiałem łatwo zmywalnym o grubości 10 cm.

Waga całkowita: 750 kg.

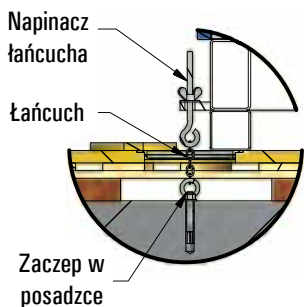
Bezpieczna akrylowa tablica z osłoną dolnej krawędzi.

Ruchoma obręcz z siatką ze wzmocnionej bawełny. System może być użyty do gry w mini-koszykówkę.

1-77 Składany hydraulicznie manualnie

1-78 Składany hydraulicznie za pomocą silnika elektrycznego

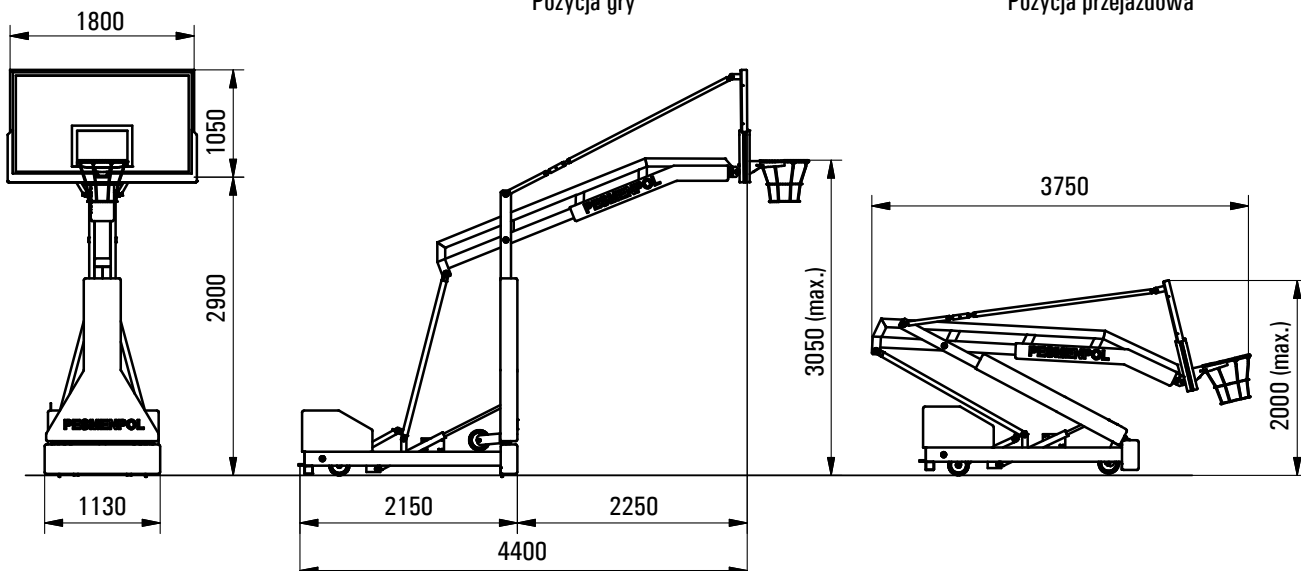
Montaż zaczepu do podłoża



Pozycja gry



Pozycja przejazdowa



Kosz najazdowy NAJA MINI 125

Konstrukcja do koszykówki o wysokości 125 cm, przeznaczona do tablic o wymiarach 90x120 cm lub 105x180 cm, wyposażona w płynną regulację wysokości tablicy w zakresie 200 - 260 - 305 cm za pomocą mechanizmu śrubowego. Posiada osłony bezpieczeństwa oraz kółka obrotowe. Całkowita waga: 420 kg.

W celu zapewnienia bezpieczeństwa użytkownika, zestaw wyposażony jest w balast w formie obciążen walizkowych; całość dodatkowo mocowana jest do posadzki hali za pomocą maskowanego uchwytu. Konstrukcja jest stosowana jako kosze boczne treningowe w halach sportowych, gdzie mocowanie tablic do ściany lub konstrukcji dźwigarów jest utrudnione (np. w przypadku widowni).

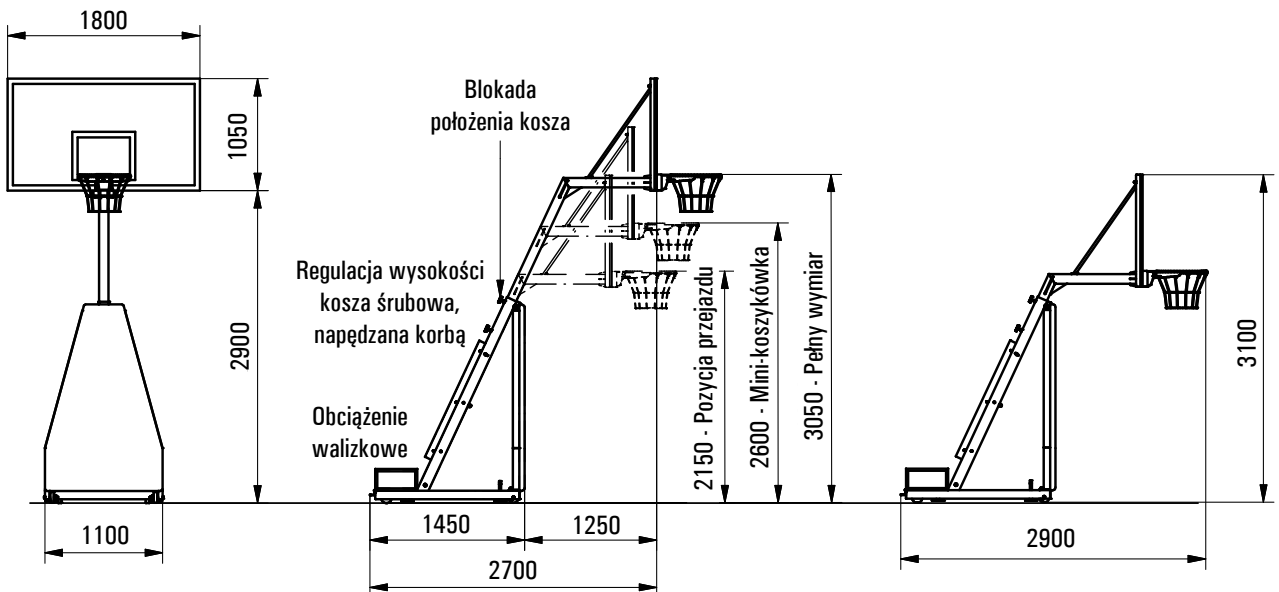
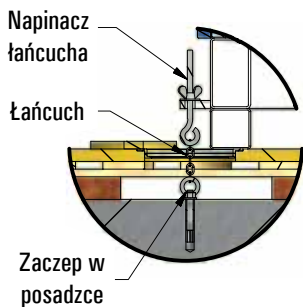
Ramię wysięgnika zostało zaprojektowane w sposób umożliwiający montaż wszystkich typów tablic: ze szkła hartowanego i akrylowego oraz z płyt epoksydowych, a także różnych typów obręczy: uchylnych, wzmacnianych, standardowych lub popularnych.

1-65 Konstrukcja przejezdna o wysokości 125 cm

1-65-1 Konstrukcja przejezdna o wysokości 125 cm z elektrycznym systemem regulacji wysokości tablicy



Montaż zaczepu do podłoża





Konstrukcja podwieszana z napędem elektrycznym

Konstrukcja podwieszana koszykówki z napędem elektrycznym, mocowana do konstrukcji nośnej stropu hali sportowej. Przeznaczona do stosowania w halach sportowych o długości powyżej 36 m. Wykonana z profili stalowych zamkniętych, gwarantujących pełną stabilność poszczególnych elementów przy działaniu występujących obciążeń. Konstrukcja mocująca tablicę jest opuszczana i podnoszona za pomocą linek stalowych, nawijanych na bęben silnika elektrycznego o napięciu 230V, P=410W. Po opuszczeniu tablica układa się w pozycji pionowej (wysokość obręczy w stosunku do podłoża - 3,05 m). Maksymalna wysokość mocowania koszy podwieszanych: 10,5 m. W zależności od konstrukcji hali sportowej, możliwe jest składanie tablicy w przód lub w tył. Każdorazowo wykonywany jest indywidualny projekt konstrukcji, uwzględniający parametry obiektu sportowego. Sterowanie silnikami odbywa się za pomocą przycisków sterowniczych, umieszczonych w kasetach montowanych w ścianie, lub za pomocą modułu zdalnego sterowania (pilot). Ciężar jednej konstrukcji opuszczanej wraz z tablicą wynosi 250 - 350 kg (w zależności od wysokości mocowania).

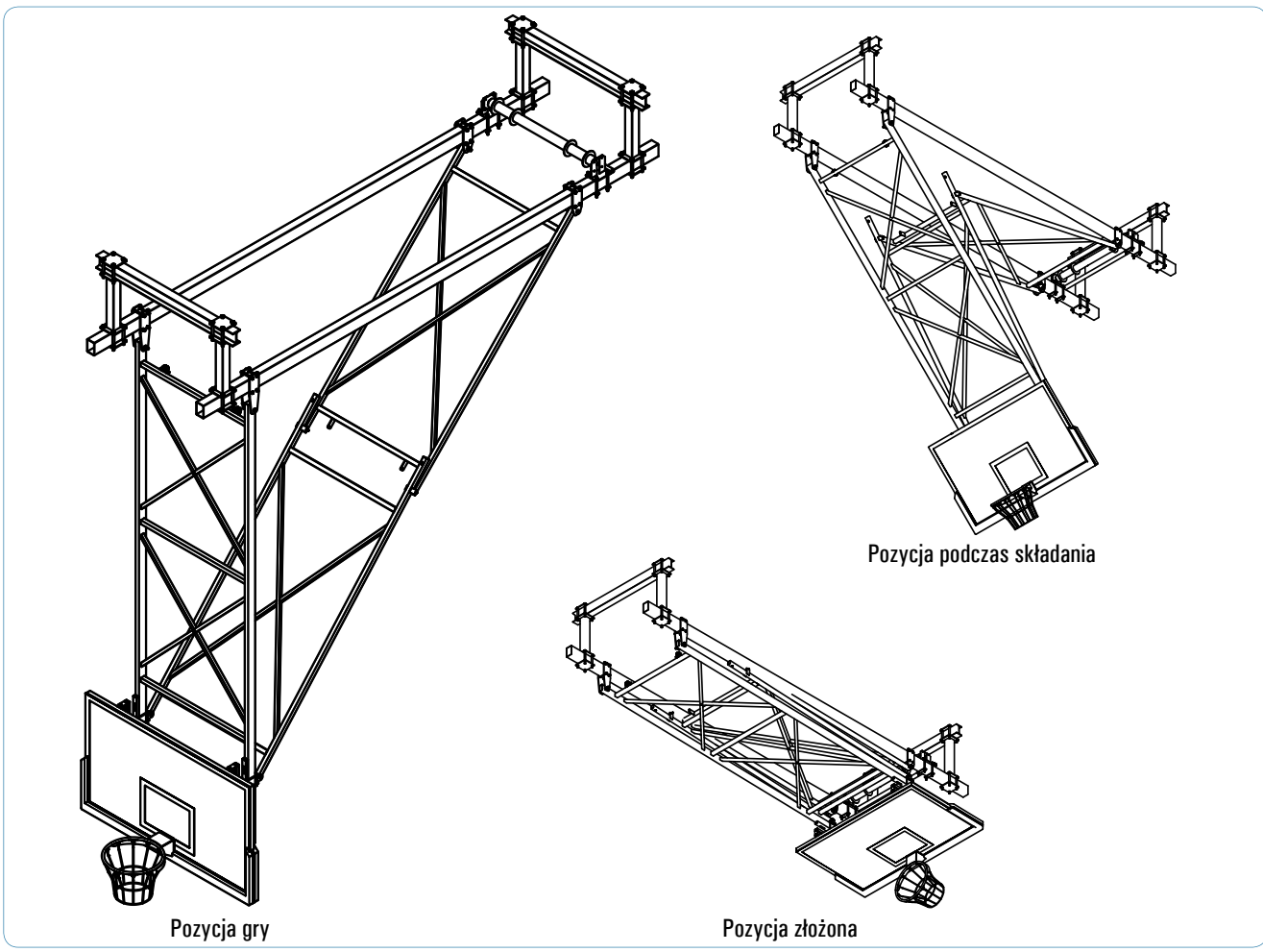
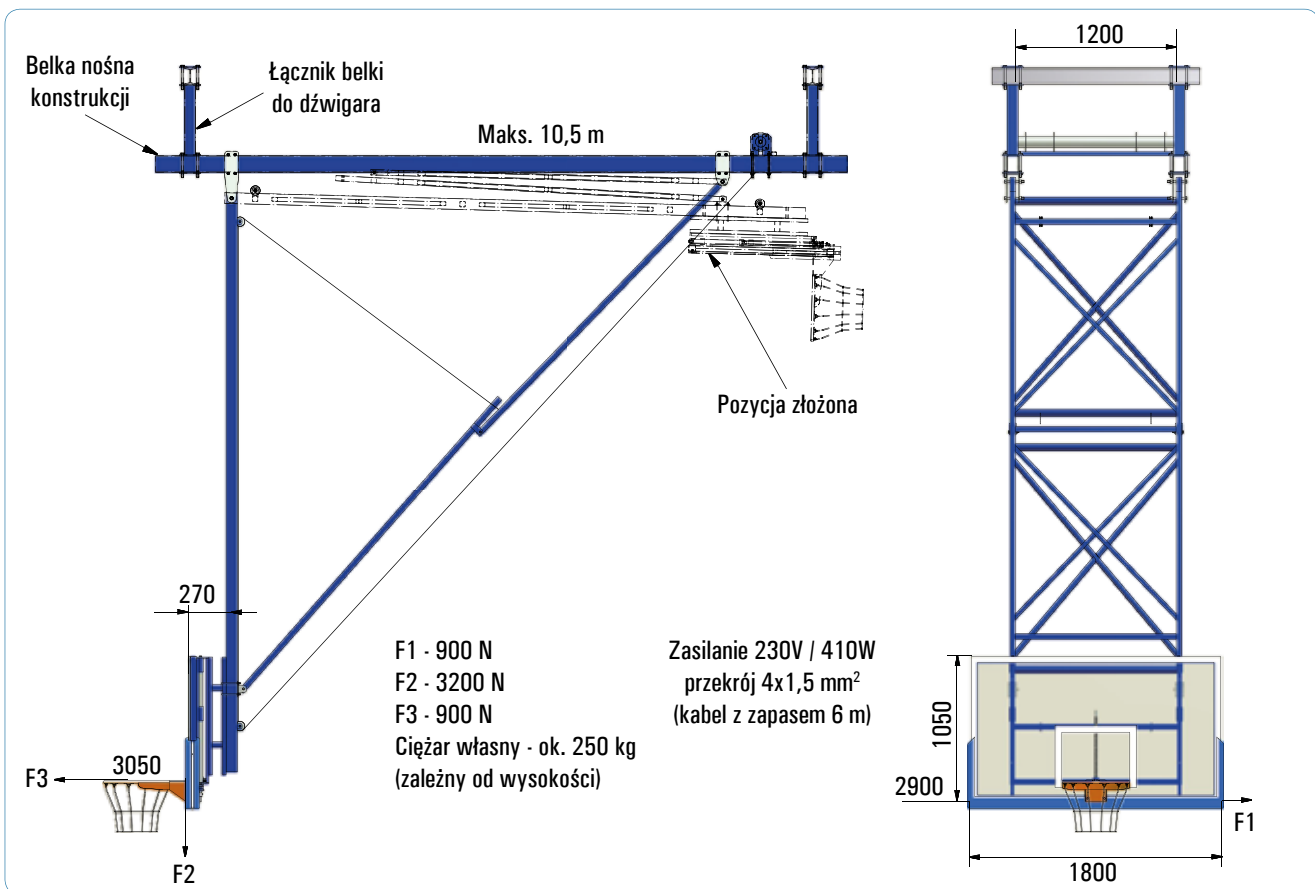
1-25



ZNAK ZGODNOŚCI Z POLSKĄ NORMĄ

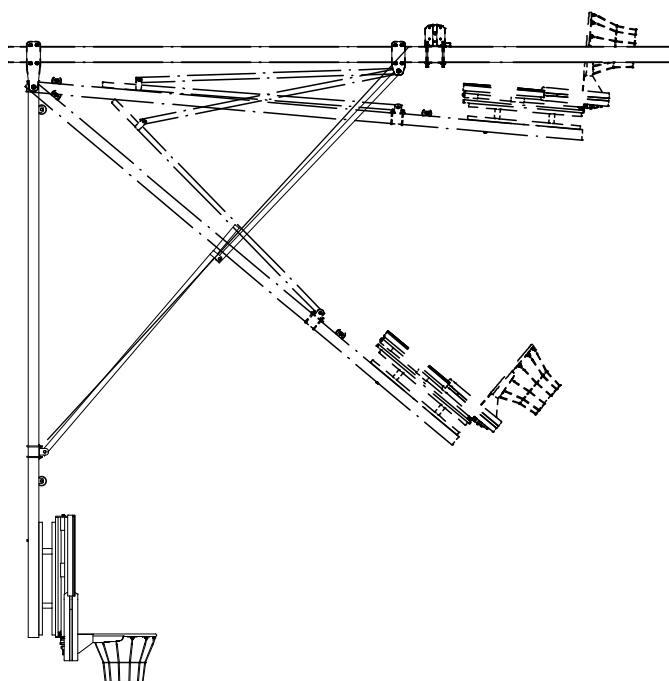


JAKOŚĆ - BEZPIECZEŃSTWO - ZAUFANIE





Konstrukcja do koszykówki składana w przód - symulacja złożenia



Przykłady mocowań różnego typu konstrukcji w obiektach sportowych



Konstrukcja łamana, składana w przód



Konstrukcja łamana, składana w tył



Konstrukcja mocowana do dachu skośnego



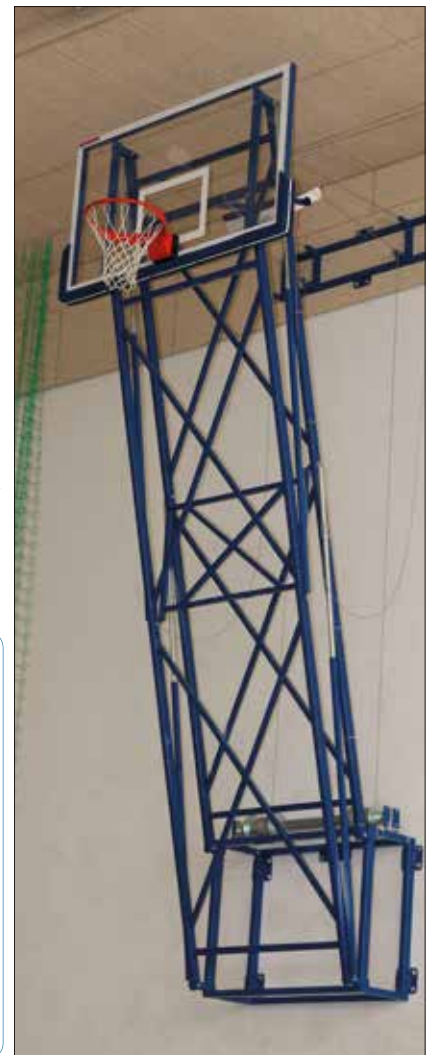
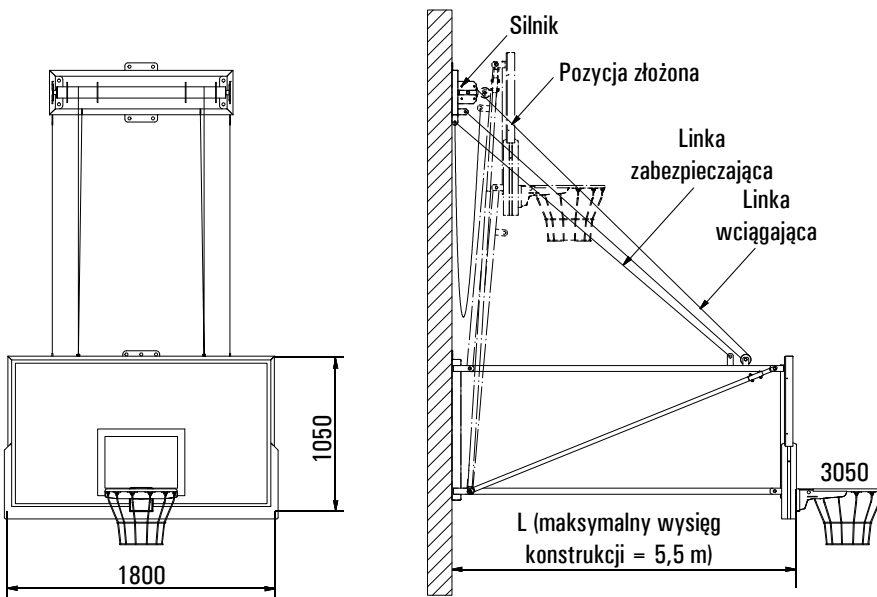
Konstrukcja montowana pomiędzy dźwigarami



Montaż do dźwigara drewnianego



Montaż do dźwigara stalowego



Konstrukcja do koszykówki podnoszona pionowo z napędem elektrycznym

Pozwala na założenie tablicy do koszykówki pionowo w górę na ścianę. Napęd podnoszenia konstrukcji stanowi silnik elektryczny o napięciu 230V, P=410W. Konstrukcja wykonana z profili stalowych zamkniętych, malowanych lakierem proszkowym, mocowana do konstrukcji nośnej obiektu. Zastosowane materiały konstrukcyjne zapewniają bezpieczeństwo i komfort użytkowania, a także stabilność mocowanych tablic z obręczami. Stabilność uzyskana jest przez zainstalowanie dodatkowych odciągów. Przeznaczona do mocowania wszystkich rodzajów tablic. Maksymalny wysięg konstrukcji wynosi 550 cm.

1-24-1 Konstrukcja o wysięgu do 200 cm **1-24-2** Konstrukcja o wysięgu 200 - 400 cm

1-24-3 Konstrukcja o wysięgu 400 - 550 cm



Konstrukcja do koszykówki uchylna

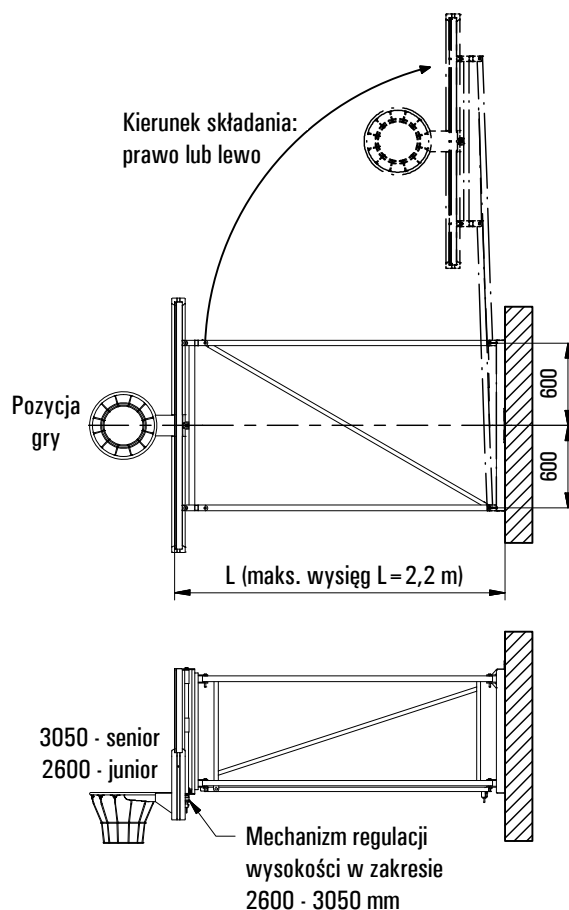
Pozwala na złożenie tablicy do koszykówki w poziomie na ścianę przez ręczne odciągnięcie blokady przy pomocy specjalnego uchwyty. Wykonana z profili stalowych zamkniętych, malowanych lakierem proszkowym, mocowana do konstrukcji nośnej obiektu. Zastosowane materiały konstrukcyjne zapewniają bezpieczeństwo i komfort użytkowania, a także stabilność mocowanych tablic z obręczami. Wysięg: od 100 do 220 cm.

1-22-1 Konstrukcja o wysięgu do 160 cm

1-22-2 Konstrukcja o wysięgu 170 - 220 cm



Opcja z ramą skośną



Konstrukcja do koszykówki stała

Wykonana z profili stalowych zamkniętych, malowanych lakierem proszkowym, mocowana do konstrukcji nośnej obiektu. Zastosowane materiały konstrukcyjne zapewniają bezpieczeństwo i komfort użytkowania, a także stabilność mocowanych tablic z obręczami.

Przeznaczona do mocowania wszystkich rodzajów tablic przy odległości czoła tablicy od ściany do 120 cm.

1-21





Konstrukcja do koszykówki uchylna z odciągami linowymi

Konstrukcja do koszykówki uchylna z odciągami pozwala na złożenie tablicy do koszykówki w poziomie na ścianę przez ręczne odciągnięcie blokady przy pomocy specjalnego uchwyty. Zamocowana konstrukcja jest dodatkowo zabezpieczona poprzez montaż odciągów linowych do ściany.

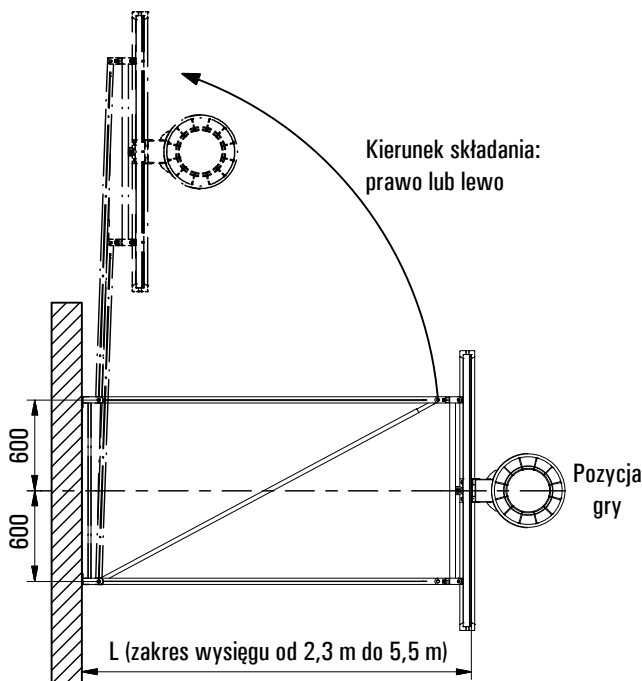
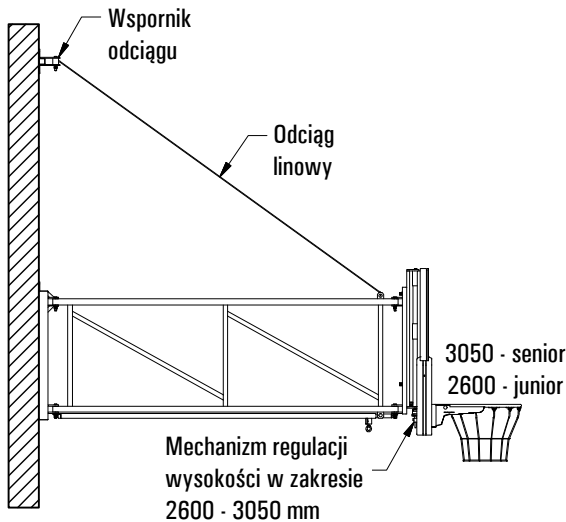
Wykonana z profili stalowych zamkniętych, malowanych lakierem proszkowym, mocowana do konstrukcji nośnej obiektu. Zastosowane materiały konstrukcyjne zapewniają bezpieczeństwo i komfort użytkownika, a także stabilność mocowanych tablic z obrczami.

Przeznaczona do mocowania wszystkich rodzajów tablic przy odległości czoła tablicy od ściany od 230 do 550 cm. Produkowana jest również w wersji, gdzie część konstrukcji jest mocowana na stałe, a część składana jest do ściany. Każdorazowo długość konstrukcji ustalana jest indywidualnie, po dostosowaniu do parametrów hali sportowej.

1-23-1 Konstrukcja o wysięgu 230 - 330 cm

1-23-2 Konstrukcja o wysięgu 340 - 440 cm

1-23-3 Konstrukcja o wysięgu 450 - 550 cm



Konstrukcja z częścią stałą. Stosowana w przypadku wystąpienia przeszkody uniemożliwiającej składanie całej konstrukcji (np. piłkochwyty)



Konstrukcja mocowana do dźwigara drewnianego



Konstrukcja specjalna, montowana do konstrukcji dachu



Konstrukcja skośna w górę, mocowana do balkonu



Konstrukcja mocowana pomiędzy słupami żelbetowymi



Konstrukcja mocowana do słupa stalowego



Konstrukcja mocowana do słupa żelbetowego

Przenośny zestaw do koszykówki

Przeznaczony do użytkowania na treningowych boiskach zewnętrznych lub wewnętrznych. Wymaga użycia balastu (nawierzchnia utwardzona) lub uchwytów szpilkowych (grunt). Wyposażony w tablicę epoksydową o wymiarach 90x77 cm, obręcz popularną i siatkę do obręczy. Podstawa z regulowaną wysokością.

1-27



Zestaw do koszykówki zawieszany na drabince gimnastycznej na tablicy

Zestaw do koszykówki zawieszany na drabince gimnastycznej, przeznaczony do treningów w salach gimnastycznych. Składa się z tablicy oraz obręczy z siatką. Wyposażony jest w stalowy uchwyt do zawieszania na szczeblach drabinek gimnastycznych. Konstrukcja uchwytów zaczepowych gwarantuje bezpieczne i stabilne zawieszenie tablicy. Zestaw bardzo łatwy w montażu i wygodny w magazynowaniu.

1-1000

Zestaw do koszykówki zawieszany na drabince gimnastycznej, tablica 90x120 cm

1-1001

Zestaw do koszykówki zawieszany na drabince gimnastycznej, tablica MiniStreetBall 90x77 cm



Zestaw do koszykówki ścienny treningowy

Kompaktowy zestaw do koszykówki ścienny, treningowy, z tablicą o wymiarach 90x120 (bez ramy metalowej), obręczą popularną i siatką. Przeznaczony do instalacji na poprzecznych boiskach treningowych w halach sportowych. Może być również zastosowany jako kosz główny w małych salach gimnastycznych lub jako domowy zestaw do ćwiczeń. Konstrukcja wykonana z profili stalowych, malowana proszkowo. Obręcz jest mocowana bezpośrednio do konstrukcji stalowej, przez co płyta tablicy nie jest narażona na uszkodzenia w wyniku obciążeń występujących na kosz.



1-103-K

Zestaw do koszykówki ścienny treningowy z regulacją wysokości, wysięg 60 cm



1-104-K

Zestaw do koszykówki ścienny treningowy, wysięg 70 cm

Konstrukcja słupowa do koszykówki, stosowana w obiektach zamkniętych

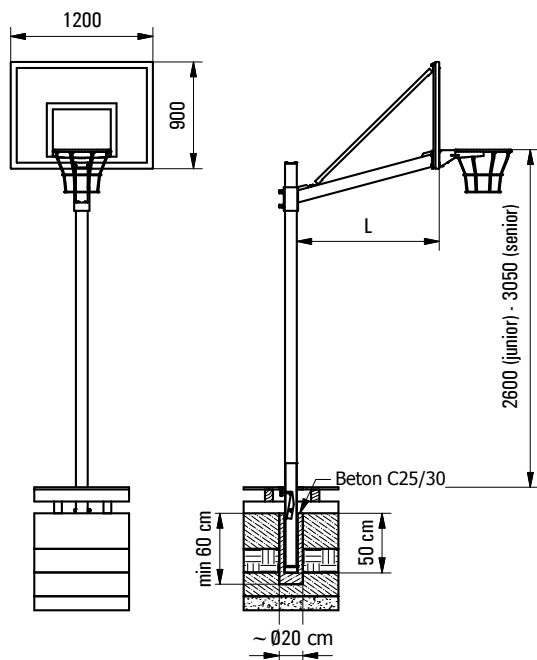
Konstrukcja do koszykówki jednosłupowa lub dwusłupowa, przeznaczona do mocowania tablic o wymiarach 90x120 cm i 105x180 cm. Konstrukcja wykonana jest z profilu stalowego zamkniętego, kwadratowego o wymiarach 100x100 mm. Całość malowana proszkowo. Konstrukcja umożliwia ustawienie tablicy na dowolnej wysokości, wysięg ramienia mocującego tablicę dostępny jest w następujących długościach: L = 1,2 m, L = 1,4 m, L = 1,6 m.

Produkowana jest w dwóch wersjach: jako konstrukcja mocowana na stałe w podłożu lub mocowana w tulei (możliwość demontażu). Do konstrukcji mogą być mocowane tablice ze szkła akrylowego lub epoksydowe oraz różne typy obręczy.

Istnieje również możliwość instalacji mechanizmu regulacji wysokości, co umożliwia płynną zmianę wysokości tablicy bez konieczności regulowania wysięgnika konstrukcji.

1-26

1-29



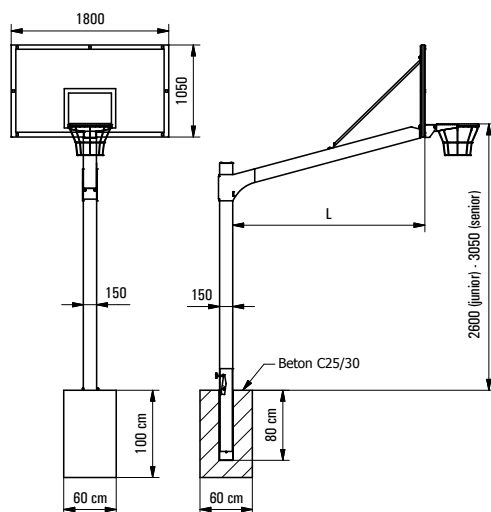
Konstrukcja jednosłupowa – typ: anty-wandal

Trwała i odporna konstrukcja do koszykówki jednosłupowa, przeznaczona do mocowania tablic o wymiarach 105x180 cm. Konstrukcja wykonana jest z profilu stalowego zamkniętego, kwadratowego o wymiarach 150x150 mm, zabezpieczonego antykorozyjnie przez cynkowanie ogniowe.

Konstrukcja umożliwia ustawienie tablicy na dowolnej wysokości, wysięg ramienia mocującego tablicę dostępny jest w czterech długościach: L = 1,2 m, L = 1,4 m, L = 1,6 m, L = 2,2 m.

Przeznaczona do gry na otwartej przestrzeni (boiska szkolne, place zabaw). Produkowana w dwóch wersjach: jako konstrukcja mocowana na stałe w podłożu lub mocowana w tulei (możliwość demontażu). Do konstrukcji mogą być mocowane tablice epoksydowe lub kratownicowe oraz różne typy obręczy w wersji ocynkowanej. Istnieje również możliwość instalacji mechanizmu regulacji wysokości, co umożliwia płynną zmianę wysokości tablicy bez konieczności regulowania wysięgnika konstrukcji.

1-29





ZNAK ZGODNOŚCI Z POLSKĄ NORMĄ



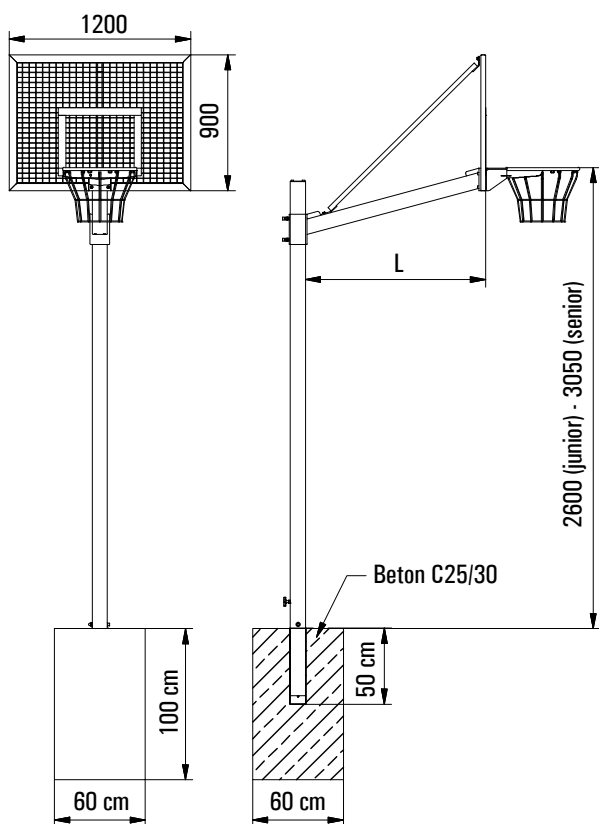
JAKOŚĆ · BEZPIECZEŃSTWO · ZAUFANIE

Konstrukcja jednosłupowa

Konstrukcja do koszykówki jednosłupowa przeznaczona do mocowania tablic o wymiarach 90x120 cm oraz 105x180 cm. Konstrukcja wykonana jest z profilu stalowego zamkniętego, kwadratowego o wymiarach 100x100 mm, zabezpieczonego antykorozyjnie poprzez cynkowanie ogniowe. Konstrukcja umożliwi ustawienie tablicy na dowolnej wysokości, wysięg ramienia mocującego tablicę dostępny jest w trzech długościach: L=1,2 m, L=1,4 m, L=1,6 m. Przeznaczona do gry na otwartej przestrzeni (boiska szkolne, place zabaw). Produkowana w dwóch wersjach: jako konstrukcja mocowana na stałe w podłożu lub mocowana w tulei (możliwość demontażu). Do konstrukcji mogą być mocowane tablice epoksydowe lub kratownicowe oraz różne typy obręczy w wersji ocynkowanej. Istnieje również możliwość instalacji mechanizmu regulacji wysokości, co umożliwi płynną zmianę wysokości tablicy bez konieczności regulowania wysięgnika konstrukcji.

1-26

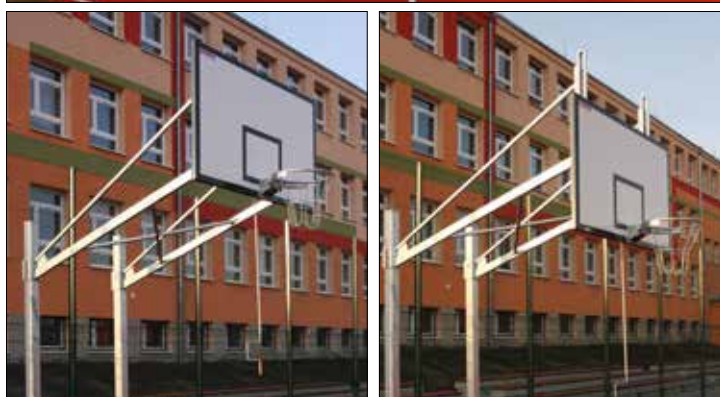
1-29



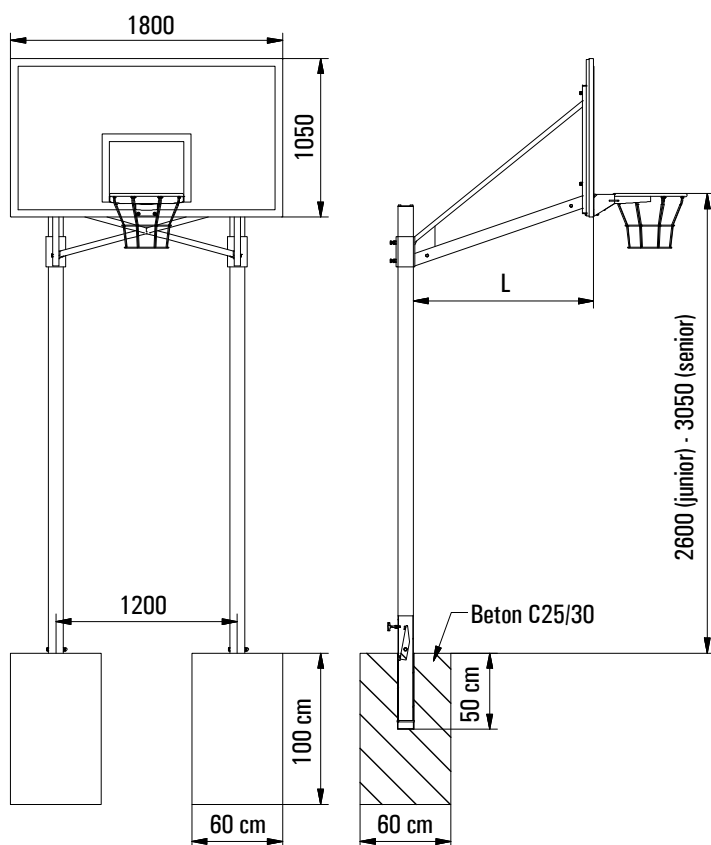
Tablica epoksydowa z mechanizmem regulacji wysokości



Tablica do koszykówki stalowa (kratownica typu VEMA)



Konstrukcja dwusłupowa z mechanizmem regulacji wysokości



Konstrukcja dwusłupowa

Konstrukcja do koszykówki dwusłupowa przeznaczona do mocowania tablic o wymiarach 105x180 cm. Konstrukcja wykonana jest z profilu stalowego zamkniętego, kwadratowego o wymiarach 100x100 mm, zabezpieczonego antykorozyjnie poprzez cynkowanie ogniwe.

Konstrukcja umożliwia ustawienia tablicy na dowolnej wysokości, wysięg ramienia mocującego tablicę dostępny jest w czterech długościach: $L = 1,2$ m, $L = 1,4$ m, $L = 1,6$ m, $L = 2,2$ m. Przeznaczona do gry na otwartej przestrzeni (boiska szkolne, place zabaw).

Produkowana jest w dwóch wersjach: jako konstrukcja mocowana na stałe w podłożu lub mocowana w tulei (posiada możliwość demontażu). Do konstrukcji mogą być mocowane tablice epoksydowe lub kratownicowe oraz różne typy obręczy w wersji ocynkowanej. Istnieje również możliwość instalacji mechanizmu regulacji wysokości, co umożliwia płynną zmianę wysokości tablicy bez konieczności regulowania wysięgnika konstrukcji.

1-28



Tablica do koszykówki stalowa (kratownica typu VEMA)



Tablica do koszykówki profesjonalna, szkło hartowane o wymiarach 105x180 cm i grubości 12 mm

Tablica do koszykówki profesjonalna; przezroczyste szkło hartowane o wymiarach 105x180 cm i grubości 12 mm, mocowane na ramie metalowej, bezotworowy system mocowania płyty szklanej do metalowej ramy. Zastosowane mocowanie obręczy do konstrukcji tablicy uniemożliwia przenoszenie na płytę tablicy obciążeń, działających na obręcz. Ze względów bezpieczeństwa do tablicy ze szkła hartowanego konieczne jest zamontowanie osłony dolnej krawędzi. Produkt zgodny z przepisami FIBA.

1-10 Tablica 105x180 cm, grubość szkła 12 mm



Tablice do koszykówki akrylowe o wymiarach 105x180 cm i 90x120 cm, mocowane na ramie metalowej

Tablice do koszykówki o wymiarach 105x180 cm i 90x120 cm; przezroczyste szkło akrylowe, mocowane w odpowiedni sposób do ramy tablicy. Zastosowane mocowanie obręczy do metalowej ramy tablicy uniemożliwia przenoszenie na płytę tablicy obciążeń, działających na obręcz. Ze względów bezpieczeństwa do tablicy akrylowej zalecane jest zamontowanie osłony dolnej krawędzi.

1-11 Tablica akrylowa 105x180 cm, grubość szkła 15 mm

1-12 Tablica akrylowa 105x180 cm, grubość szkła 10 mm

1-14 Tablica akrylowa 90x120 cm, grubość szkła 10 mm



Tablice do koszykówki epoksydowe o wymiarach 105x180 cm i 90x120 cm, mocowane na ramie metalowej

Tablice do koszykówki o wymiarach 105x180 cm i 90x120 cm; nieprzezroczysta płyta epoksydowa o grubości 18 mm, w odpowiedni sposób mocowana do metalowej ramy tablicy. Zastosowane mocowanie obręczy do ramy tablicy uniemożliwia przenoszenie na płytę tablicy obciążeń, działających na obręcz.

1-15 Tablica epoksydowa 90x120 cm

1-13 Tablica epoksydowa 105x180 cm





Tablica do koszykówki profesjonalna 105x180 cm i treningowa 90x120 cm - płyta epoksydowa, na ramie metalowej cynkowanej ogniowo

Tablica do koszykówki zbudowana z nieprzezroczystej płyty epoksydowej o grubości 18 mm, w odpowiedni sposób mocowanej do metalowej ramy, która jest zabezpieczona antykorozyjnie poprzez cynkowanie ogniowe. Zastosowane mocowanie obręczy do ramy tablicy uniemożliwia przenoszenie na płytę tablicy obciążeń, działających na obręcz.

1-83 Tablica treningowa 90x120 cm, grubość 18 mm

1-84 Tablica profesjonalna 105x180 cm, grubość 18 mm



Tablica do koszykówki stalowa, kratownicowa, o wymiarach 90x120 cm i 105x180 cm, na ramie metalowej, cynkowana ogniowo

Tablica do koszykówki kratownicowa o wymiarach 90x120 cm i 105x180 cm, na ramie metalowej. W całości wykonana ze stali, wewnątrz ramy stalowej osadzona jest kratka, całość zabezpieczona antykorozyjnie poprzez cynkowanie ogniowe. Tablica jest przeznaczona do montażu na konstrukcji jednosłupowej lub dwusłupowej na boiskach zewnętrznych.



1-81 Tablica treningowa 105x180 cm

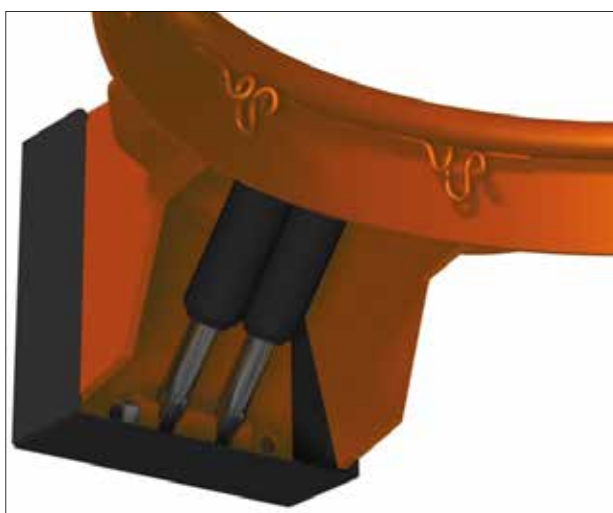
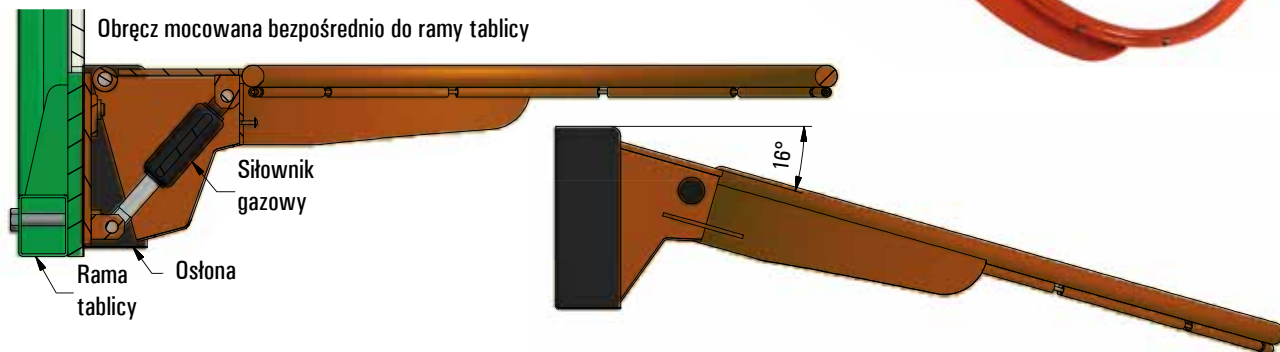
1-82 Tablica profesjonalna 90x120 cm



Obręcz do koszykówki PRESSMATIC, uchylna z siłownikami gazowymi

Obręcz posiada dodatkowe wzmocnienia, wpływające na jej trwałość; zastosowany zamknięty mechanizm uchylający z systemem siłowników gazowych gwarantuje pełne bezpieczeństwo. Dzięki zastosowaniu nowoczesnego rozwiązania technicznego powrót obręczy do pozycji wyjściowej jest natychmiastowy i pozbawiony drgań.

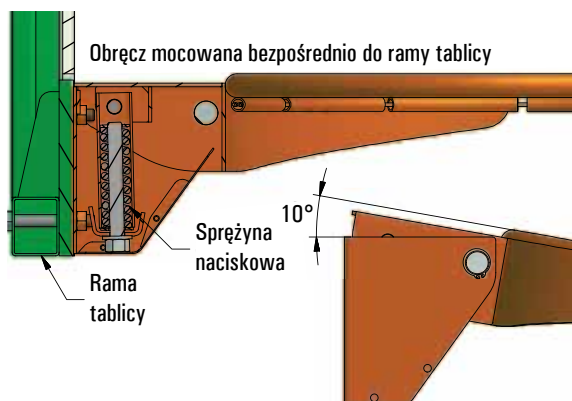
Obręcz malowana lakierem proszkowym (kolor zgodny z przepisami). Montowana do tablic zainstalowanych w obiektach zamkniętych (sale gimnastyczne, hale sportowe).



Nr art.	Obręcz PRESSMATIC	Typowa	Na zamówienie
1-02	Obręcz PRESSMATIC - 12-punktowy system mocowania siatki za pomocą bezpiecznych systemowych haków	x	
1-02-1	Obręcz PRESSMATIC - bezhaczykowy system mocowania siatki za pomocą pręta	x	
1-02-10	Obręcz PRESSMATIC - kołnierzowy systemem mocowania siatki		x

Obręcz do koszykówki SPRINGMATIC, uchylna, sprężynowa

Obręcz posiada wbudowany mechanizm uchylny z zastosowaniem jednej lub kilku sprężyn, uchyla się przy obciążeniu ok. 35, 70 lub 105 kg. Posiada dodatkowe wzmocnienia wpływające na jej wytrzymałość. Dostępna w wersji montowanej do tablic zainstalowanych w obiektach zamkniętych (modele malowane proszkowo na kolor zgodny z przepisami) oraz na otwartej przestrzeni (modele cynkowane).



Obręcz SPRINGMATIC dla obiektów zamkniętych	Nr artykułu	Uchyła się przy obciążeniu	Typowa	Na zamówienie
Obręcz SPRINGMATIC malowana proszkowo, 12-punktowy system mocowania siatki za pomocą bezpiecznych systemowych haków	1-06/35	35 kg		x
	1-06/70	70 kg		x
	1-06/105	105 kg		x
Obręcz SPRINGMATIC malowana proszkowo, bezhakowy system mocowania siatki za pomocą pręta	1-06-1/35	35 kg	x	
	1-06-1/70	70 kg	x	
	1-06-1/105	105 kg	x	
Obręcz SPRINGMATIC malowana proszkowo, z kołnierzym systemem mocowania siatki	1-06-10/35	35 kg		x
	1-06-10/70	70 kg		x
	1-06-10/105	105 kg		x



Obręcz SPRINGMATIC dla obiektów zewnętrznych	Nr artykułu	Uchyła się przy obciążeniu	Typowa	Na zamówienie
Obręcz SPRINGMATIC cynkowana, 12-punktowy system mocowania siatki za pomocą bezpiecznych systemowych haków	1-06-3/35	35 kg		x
	1-06-3/70	70 kg		x
	1-06-3/105	105 kg		x
Obręcz SPRINGMATIC cynkowana, bezhakowy system mocowania siatki za pomocą pręta	1-06-2/35	35 kg		x
	1-06-2/70	70 kg		x
	1-06-2/105	105 kg		x
Obręcz SPRINGMATIC cynkowana, 12 uchwytnów do mocowania siatki łańcuchowej	1-06-05/35	35 kg	x	
	1-06-05/70	70 kg	x	
	1-06-05/105	105 kg	x	
Obręcz SPRINGMATIC cynkowana, 8 uchwytnów do mocowania siatki łańcuchowej	1-06-4/35	35 kg		x
	1-06-4/70	70 kg		x
	1-06-4/105	105 kg		x
Obręcz SPRINGMATIC cynkowana, z kołnierzym systemem mocowania siatki	1-06-11/35	35 kg		x
	1-06-11/70	70 kg		x
	1-06-11/105	105 kg		x

Obręcz do koszykówki stała STANDARD

Obręcz posiada dodatkowe wzmocnienie z blachy o grubości 3 mm, wpływające na jej trwałość. Dostępna w wersji montowanej do tablic zainstalowanych w obiektach zamkniętych (modele malowane proszkowo na kolor zgodny z przepisami) oraz na otwartej przestrzeni (modele cynkowane).



Nr art.	Obręcz stała STANDARD dla obiektów zamkniętych	Typowa	Na zamówienie
1-01	Obręcz stała STANDARD malowana proszkowo - 12-punktowy system mocowania siatki za pomocą bezpiecznych systemowych haków	x	
1-01-1	Obręcz stała STANDARD malowana proszkowo - bezhakowy system mocowania siatki za pomocą pręta		x

Nr art.	Obręcz stała STANDARD dla obiektów zewnętrznych	Typowa	Na zamówienie
1-01-5	Obręcz stała STANDARD cynkowana - 12 uchwytów do mocowania siatki łańcuchowej	x	
1-01-4	Obręcz stała STANDARD cynkowana - 8 uchwytów do mocowania siatki łańcuchowej	x	
1-01-3	Obręcz stała STANDARD cynkowana - 12-punktowy system mocowania siatki za pomocą bezpiecznych systemowych haków		x
1-01-2	Obręcz stała STANDARD cynkowana - bezhakowy system mocowania siatki za pomocą pręta		x



Obręcz do koszykówki stała WZMOCNIONA

Obręcz posiada dodatkowe wzmocnienie z blachy o grubości 5 mm, wpływające na jej trwałość. Dostępna w wersji montowanej do tablic zainstalowanych w obiektach zamkniętych (modele malowane proszkowo na kolor zgodny z przepisami) oraz na otwartej przestrzeni (modele cynkowane).

Nr art.	Obręcz stała WZMOCNIONA dla obiektów zamkniętych	Typowa	Na zamówienie
1-04	Obręcz stała WZMOCNIONA malowana proszkowo - 12-punktowy system mocowania siatki za pomocą bezpiecznych systemowych haków	x	
1-04-1	Obręcz stała WZMOCNIONA malowana proszkowo - bezhakowy system mocowania siatki za pomocą pręta		x
1-04-10	Obręcz stała WZMOCNIONA malowana proszkowo, z kołnierзовym systemem mocowania siatki		x



Nr art.	Obręcz stała WZMOCNIONA dla obiektów zewnętrznych	Typowa	Na zamówienie
1-04-3	Obręcz stała WZMOCNIONA cynkowana - 12-punktowy system mocowania siatki za pomocą bezpiecznych systemowych haków		x
1-04-2	Obręcz stała WZMOCNIONA cynkowana - bezhakowy system mocowania siatki za pomocą pręta		x
1-04-5	Obręcz stała WZMOCNIONA cynkowana - 12 uchwytów do mocowania siatki łańcuchowej		x
1-04-4	Obręcz stała WZMOCNIONA cynkowana - 8 uchwytów do mocowania siatki łańcuchowej		x
1-04-11	Obręcz stała WZMOCNIONA cynkowana, z kołnierзовym systemem mocowania siatki		x



Obręcz do koszykówki stała POPULARNA

Obręcz przeznaczona do stosowania w zestawach treningowych, z usztywniającymi wspornikami prętowymi. Dostępna w wersji montowanej do tablic zainstalowanych w obiektach zamkniętych (modele malowane proszkowo na kolor zgodny z przepisami) oraz na otwartej przestrzeni (modele cynkowane).



Nr art.	Obręcz stała POPULARNA dla obiektów zamkniętych	Typowa	Na zamówienie
1-05	Obręcz stała POPULARNA malowana proszkowo - 12-punktowy system mocowania siatki za pomocą bezpiecznych systemowych haków	x	
1-05-1	Obręcz stała POPULARNA malowana proszkowo - bezhakowy system mocowania siatki za pomocą pręta		x

Nr art.	Obręcz stała POPULARNA dla obiektów zewnętrznych	Typowa	Na zamówienie
1-05-3	Obręcz stała POPULARNA cynkowana - 12-punktowy system mocowania siatki za pomocą bezpiecznych systemowych haków		x
1-05-2	Obręcz stała POPULARNA cynkowana - bezhakowy system mocowania siatki za pomocą pręta		x
1-05-5	Obręcz stała POPULARNA cynkowana - 12 uchwyty do mocowania siatki łańcuchowej		x
1-05-4	Obręcz stała POPULARNA cynkowana - 8 uchwyty do mocowania siatki łańcuchowej		x

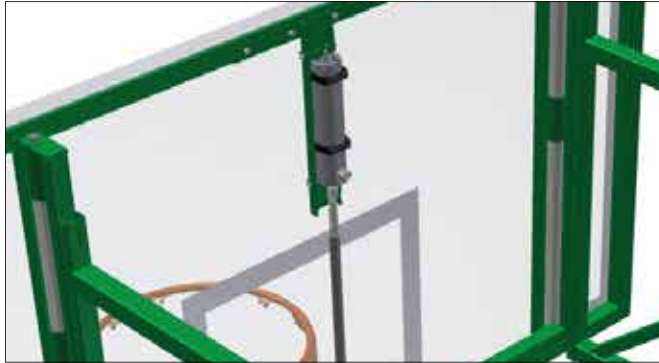
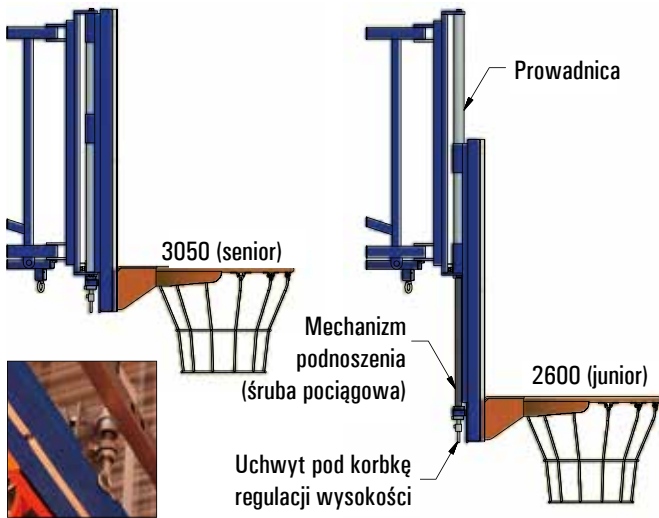
Siatki łańcuchowe do obręczy cynkowanych, 8 i 12 punktów mocowania, cynkowane galwanicznie



1-52 Siatka łańcuchowa, 8 punktów mocowania

1-53 Siatka łańcuchowa, 12 punktów mocowania





Napęd elektryczny

Mechanizm regulacji wysokości tablicy

Mechanizm regulacji wysokości do tablic 90x120 cm oraz 105x180 cm. Konstrukcja mechanizmu pozwala łatwo i szybko zmienić wysokość tablicy wraz z obręczą w stosunku do podłoża w przedziale 260 - 305 cm. Dokonuje się tego przez ręczne obracanie korbką regulacyjną uchwytu śruby pociągowej. Mechanizm przeznaczony do mocowania przy wszystkich typach konstrukcji mocujących tablice w halach i obiektach sportowych.

1-41 Mechanizm regulacji wysokości tablicy 105x180 cm

1-42 Mechanizm regulacji wysokości tablicy 90x120 cm

1-43 Mechanizm regulacji wysokości tablicy 105x180 cm, cynkowany ognioowo

1-44 Mechanizm regulacji wysokości tablicy 90x120 cm, cynkowany ognioowo

1-45 Napęd elektryczny mechanizmu regulacji wysokości tablicy, sterowany przewodowo lub bezprzewodowo

Ośłona słupa do koszykówki

1-35 **1-35-15**

Wykonana z gąbki o grubości 5 cm, pokrytej PVC o gramaturze 650 g/m², zapinana na rzepy, wysokość: 200 cm. Dostępne kolory: niebieski, zielony, czerwony.

Siatki do obręczy do koszykówki

Oferujemy szeroki wybór siatek do obręczy do koszykówki. Wśród modeli znajdują się siatki treninowe, turniejowe oraz profesjonalne.

Ośłona tablicy do koszykówki

Wykonana z gąbki poliuretanowej, mocowana do krawędzi tablicy, wykonanej ze szkła akrylowego lub hartowanego 90x120 cm lub 105x180 cm, zapewnia bezpieczeństwo w czasie gry. Dostępne kolory: niebieski, zielony, czerwony.



1-31 Ośłona tablicy 105x180 cm

1-33 Ośłona tablicy 90x120 cm

